


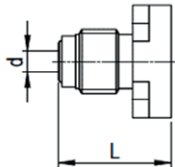
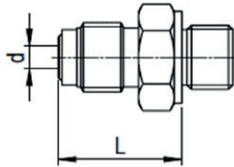


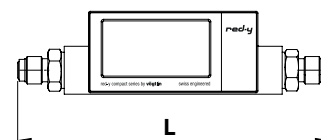
# Vakuum Verschraubungen

Vakuum Verschraubungen werden einzeln verkauft (O-Ring inkl.). Mutter und Metaldichtung sind im Lieferumfang nicht enthalten.

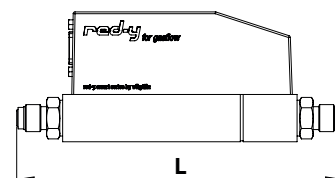
Artikel-N°	328-1192	328-1190	328-1191
			
Masszeichnung			
Anschluss Geräteseitig	M4 x 10 (inkl.)	G 1/4" BSPP	G 1/2" BSPP
Anschluss Prozessseitig	VC 1/4"	VC 1/4"	VC 1/2"
Anschluss Prozessseitig (Detail)	9/16-18 UNF 3A	9/16-18 UNF 3A	7/8-14 UNF 3A
d in mm	4.6	4.6	10.2
L in mm	24	24.3	31.7
Schlüsselweite	Allen key 3mm	19mm	27mm
Werkstoff	1.4404	1.4305	1.4305
Oberflächengüte	Ra 0.4 µm	Ra 0.4 µm	Ra 0.4 µm
O-Ring (EPDM, FFKM optional)	FKM	FKM	FKM

## Abmessungen L (in mm) inkl. Vakuum Verschraubung

<b>red-y compact series</b>	328-1192	328-1190	328-1191
GCM G1/4"	162	162.6	–
GCM G1/2"	–	–	223.4
GCR G1/4"	162	162.6	–
GCR G1/2"	–	–	270.4



<b>red-y smart series</b>	328-1192	328-1190	328-1191
GSM G1/4"	142	142.6	–
GSM G1/2"	–	–	208.4
GSC G1/4"	172	172.6	–
GSC G1/2"	–	–	233.4
GSC G1/2" Ventil Typ 8	–	–	249.8



<b>red-y industrial series</b>	328-1192	328-1190	328-1191
GIM G1/4"	n.a.	142.6	–
GIM G1/2"	n.a.	–	208.4
GIC G1/4"	n.a.	182.6	–
GIC G1/2"	n.a.	–	261.4

