

Schalttafel Einbau-Kit *red-y compact series*



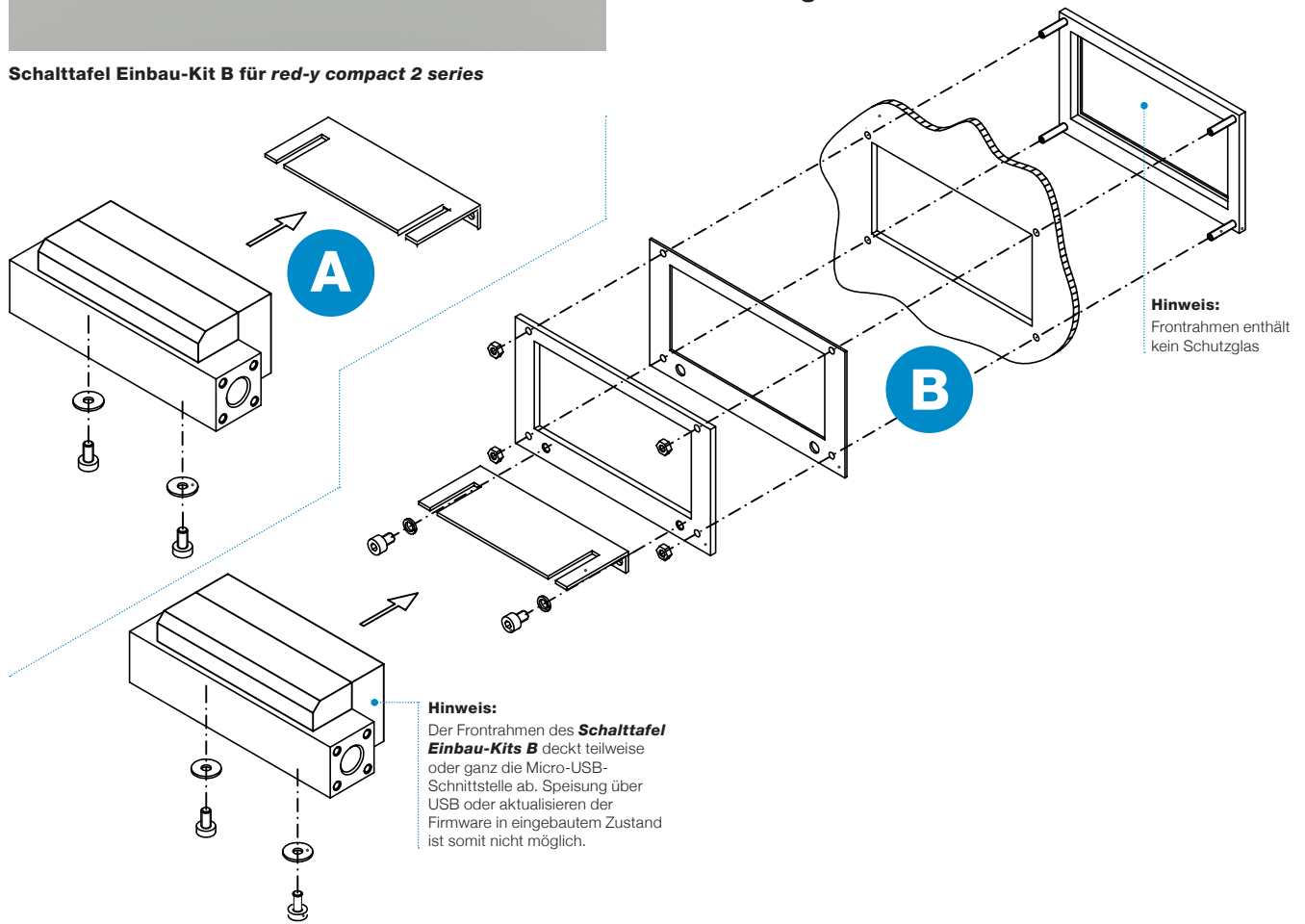
Schalttafel Einbau-Kit für die digitalen Massedurchflussmesser der *red-y compact series*.

Verfügbare Ausführungsvarianten: Kit A mit Befestigungswinkel und Kit B mit Befestigungswinkel und Frontrahmen.

Beide Einbau-Kits können für die Gerätegenerationen *compact 1 & 2* verwendet werden.

Sämtliche Montageschrauben sind im Lieferumfang enthalten.

Schalttafel Einbau-Kit B für *red-y compact 2 series*



A Schalttafel Einbau-Kit A
Befestigungswinkel

B Schalttafel Einbau-Kit B
Befestigungswinkel und Frontrahmen

Gerätegeneration	<i>red-y compact 1</i>	<i>red-y compact 2</i>	<i>red-y compact 1</i>	<i>red-y compact 2</i>
G1/4" Ausführung	Art.-Nr. 328-3803	Art.-Nr. 328-3803	Art.-Nr. 328-3801	Art.-Nr. 328-3801
G1/2" Ausführung	Art.-Nr. 328-3804	Art.-Nr. 328-3804	Art.-Nr. 328-3802	Art.-Nr. 328-3802
Schutzart	IP-50	IP-50	IP-65	IP-50
Montageschrauben*	Inbegriffen	Inbegriffen	Inbegriffen	Inbegriffen

*im Lieferumfang sind jeweils die auf den Explosionszeichnungen A resp. B abgebildeten Montageschrauben enthalten

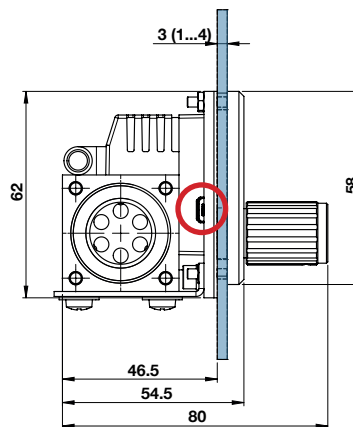
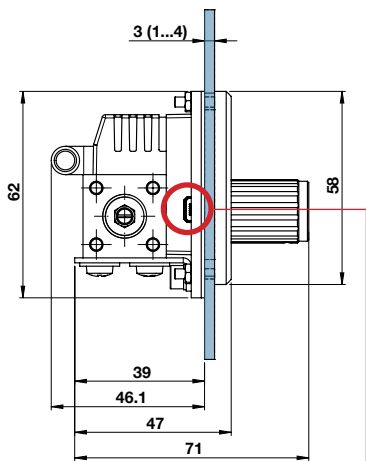
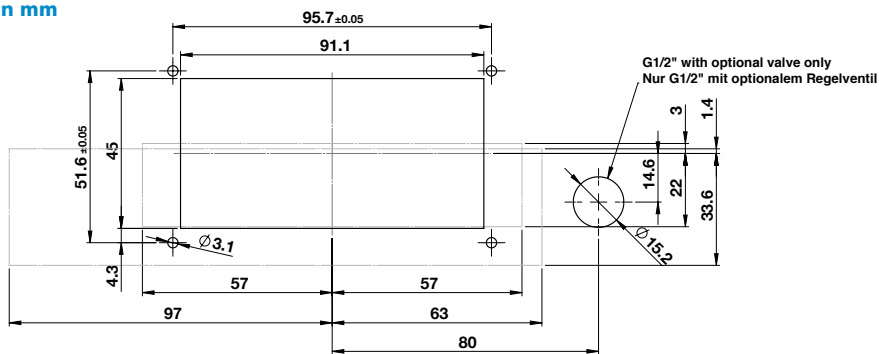
Masszeichnungen siehe folgende Seiten »



B

Schalttafel Einbau-Kit B – Befestigungswinkel und Frontrahmen

Abmessungen in mm



Hinweis:

Der Frontrahmen des **Schalttafel Einbau-Kits B** deckt teilweise oder ganz die Micro-USB-Schnittstelle ab. Speisung über USB oder aktualisieren der Firmware in eingebautem Zustand ist somit nicht möglich.

Abmessungen in Inches

