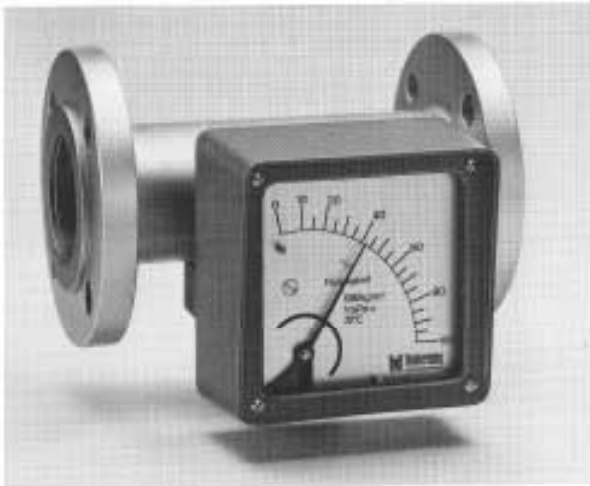


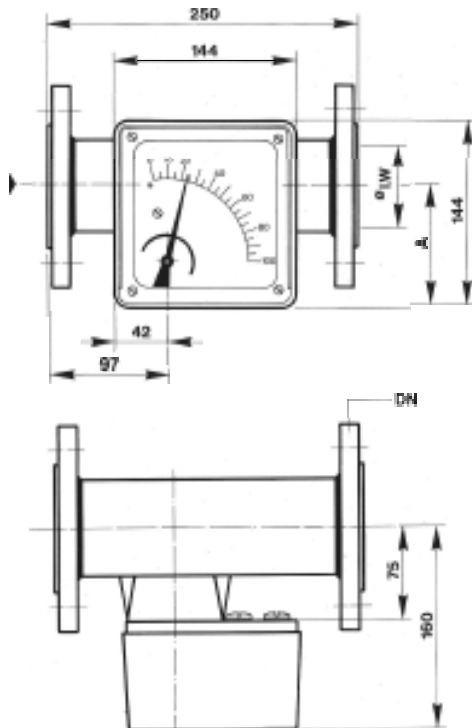


**Durchflußmesser mit Meßring für waagerechten und senkrechten Einbau**



**BGF-220**

Durchfluß: waagrecht; links - rechts



**Abmessungen**

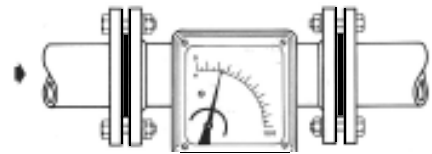
DN	PN	$\phi_{I.W.}$	A
15	40	26	72
25	40	32	75
40	40	46	83
50	40	70	95
80	40	102	110

**Einbauart**

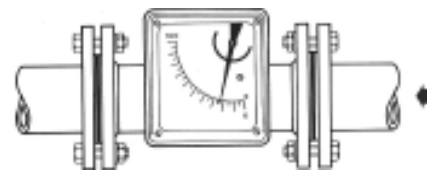
Das Gerät kann für senkrechten Durchfluß von oben nach unten sowie für waagerechten Durchfluß von links nach rechts oder von rechts nach links ausgelegt werden.

Die Durchflußrichtung ist bei der Eichung zu berücksichtigen und muß daher bei der Bestellung angegeben werden.

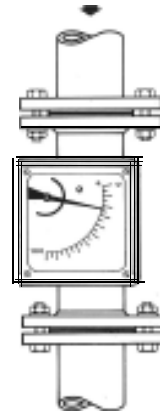
**Einbaubeispiele**



Durchfluß: waagrecht; links - rechts



Durchfluß: waagrecht; rechts - links



Durchfluß: senkrecht; von oben nach unten

**Maß- und Konstruktionsänderungen vorbehalten**